

中山特浩光电科技有限公司

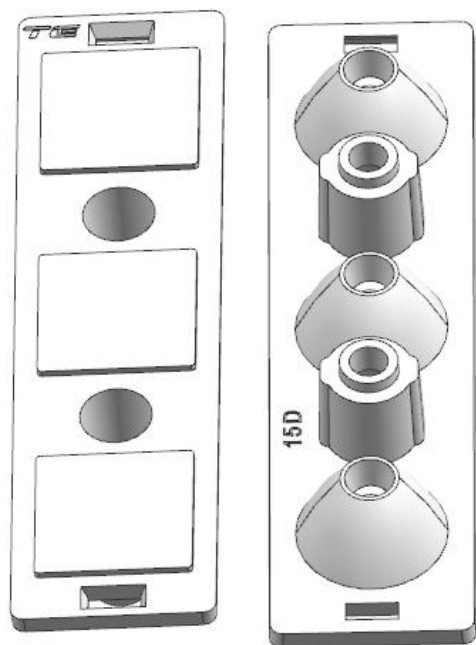
产品承认书

Products Introduction

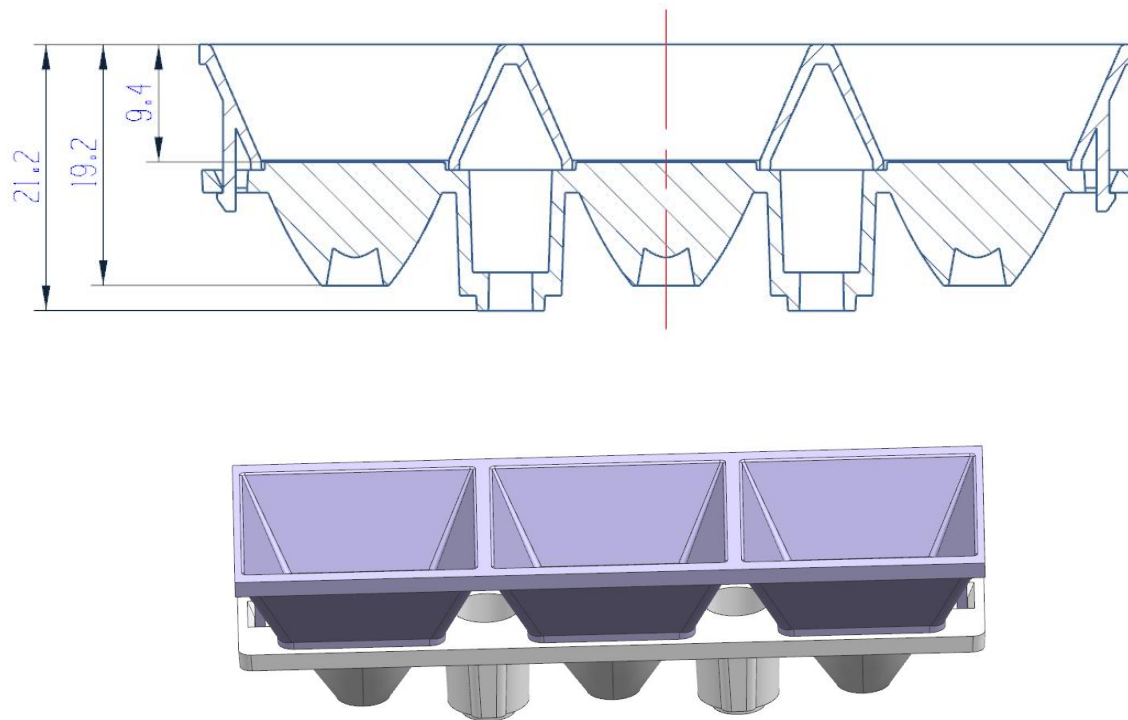
类型	产品型号	产品材料
透镜	TH-7519-3-15°/24°/36°/55°-TE	PMMA
防眩罩	TH-7527-TE	PC

制作日期： 2025-5-17

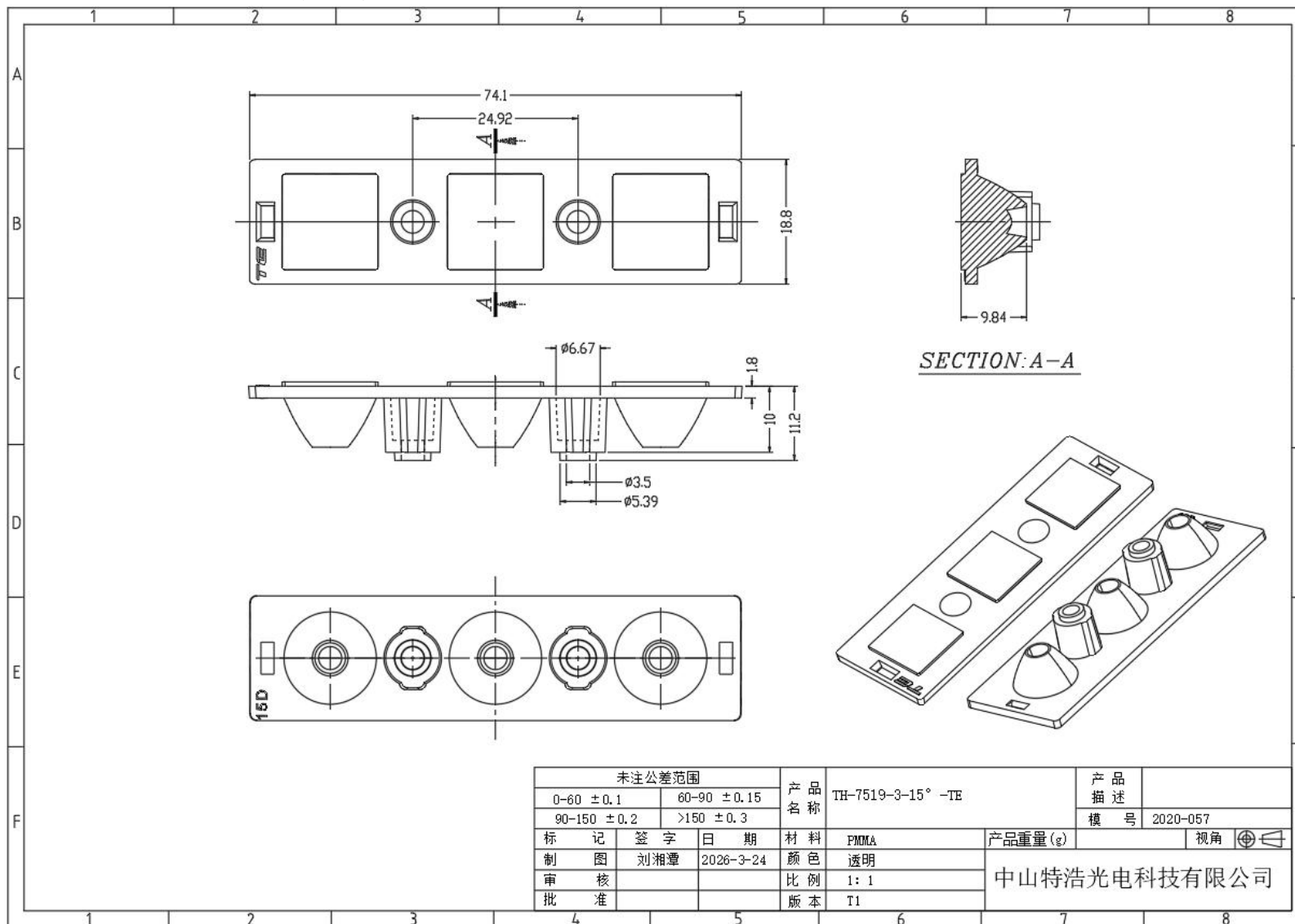
● 产品3D图



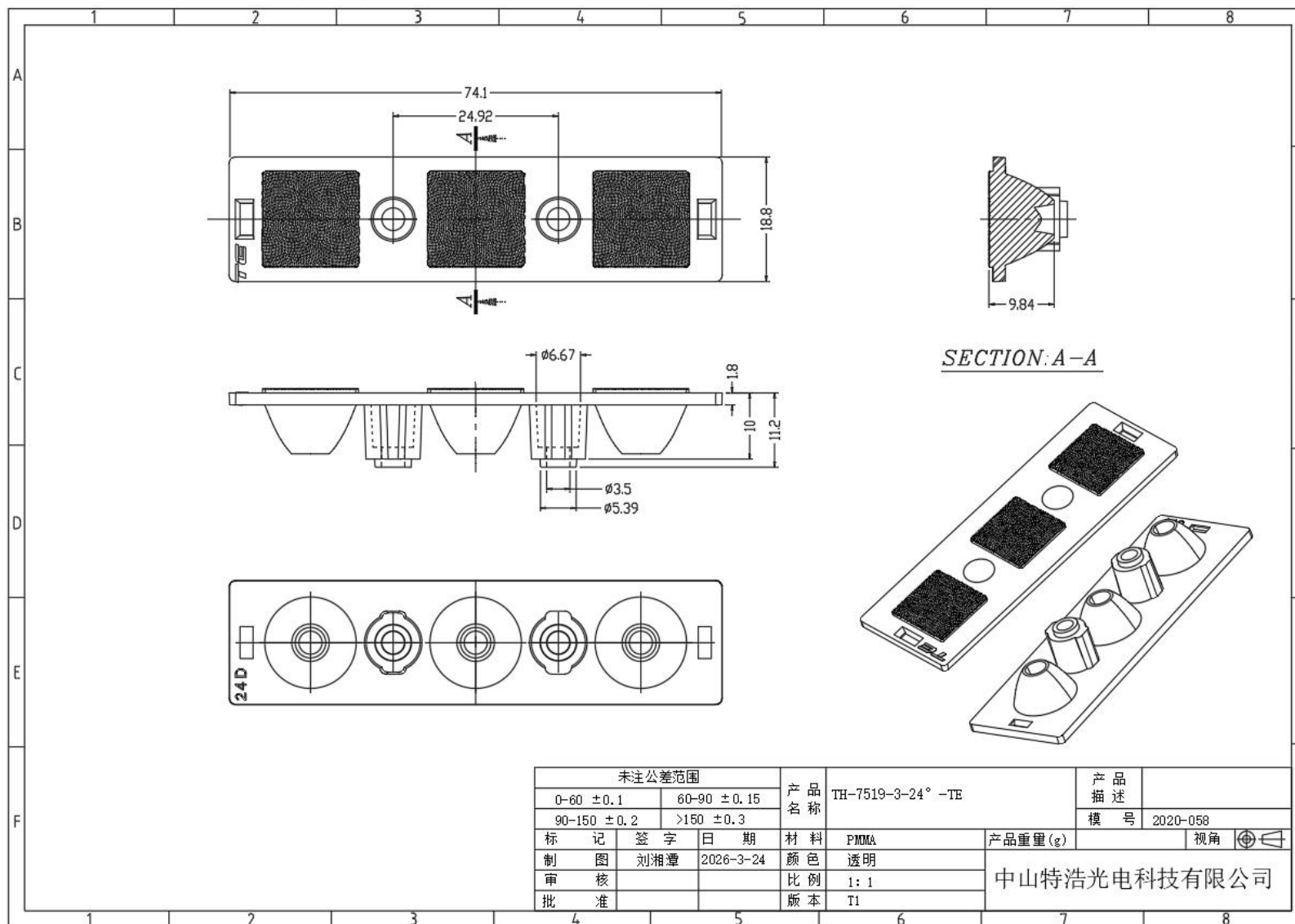
● 产品装配图



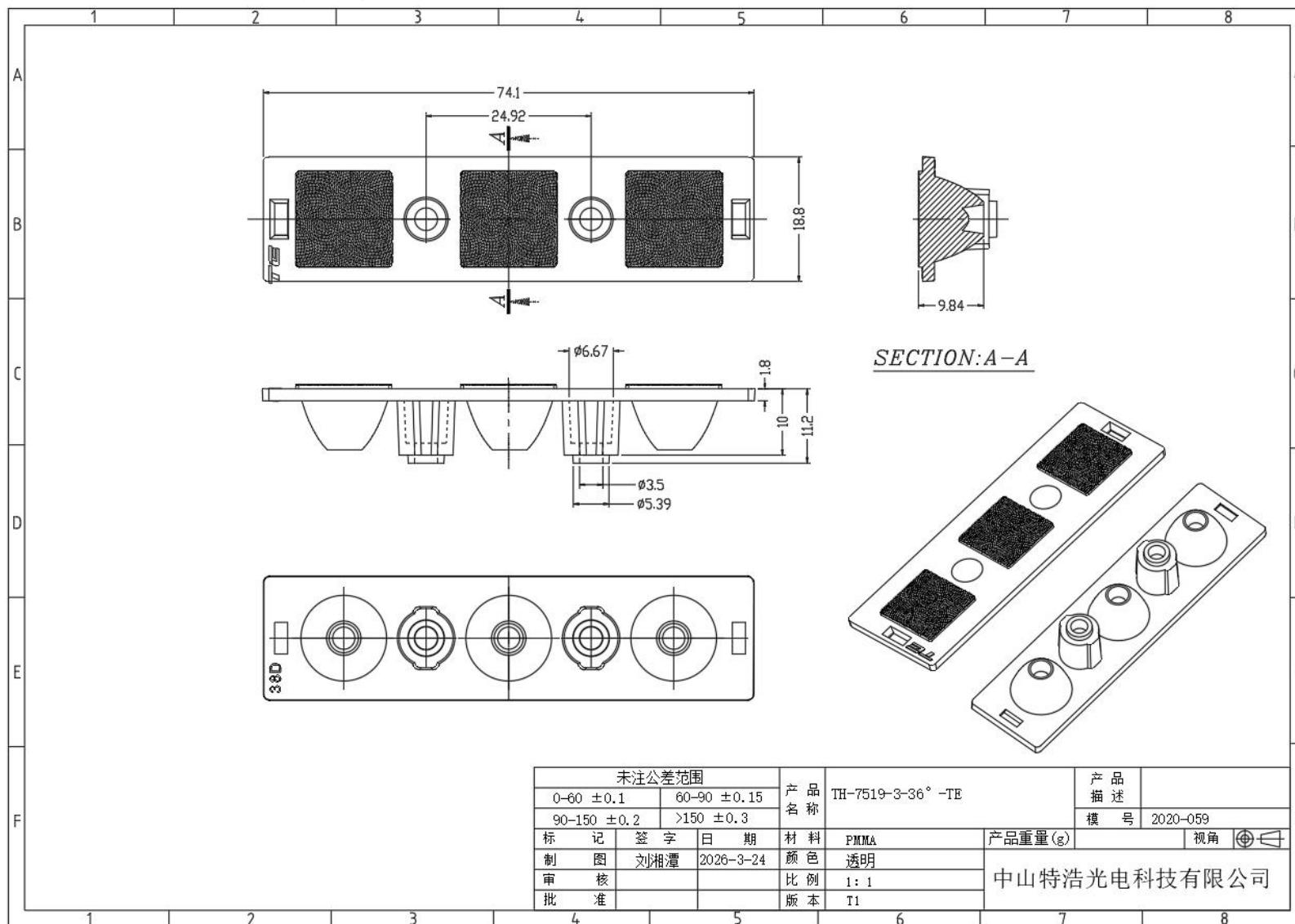
● TH-7519-3-15°-TE 透镜尺寸图



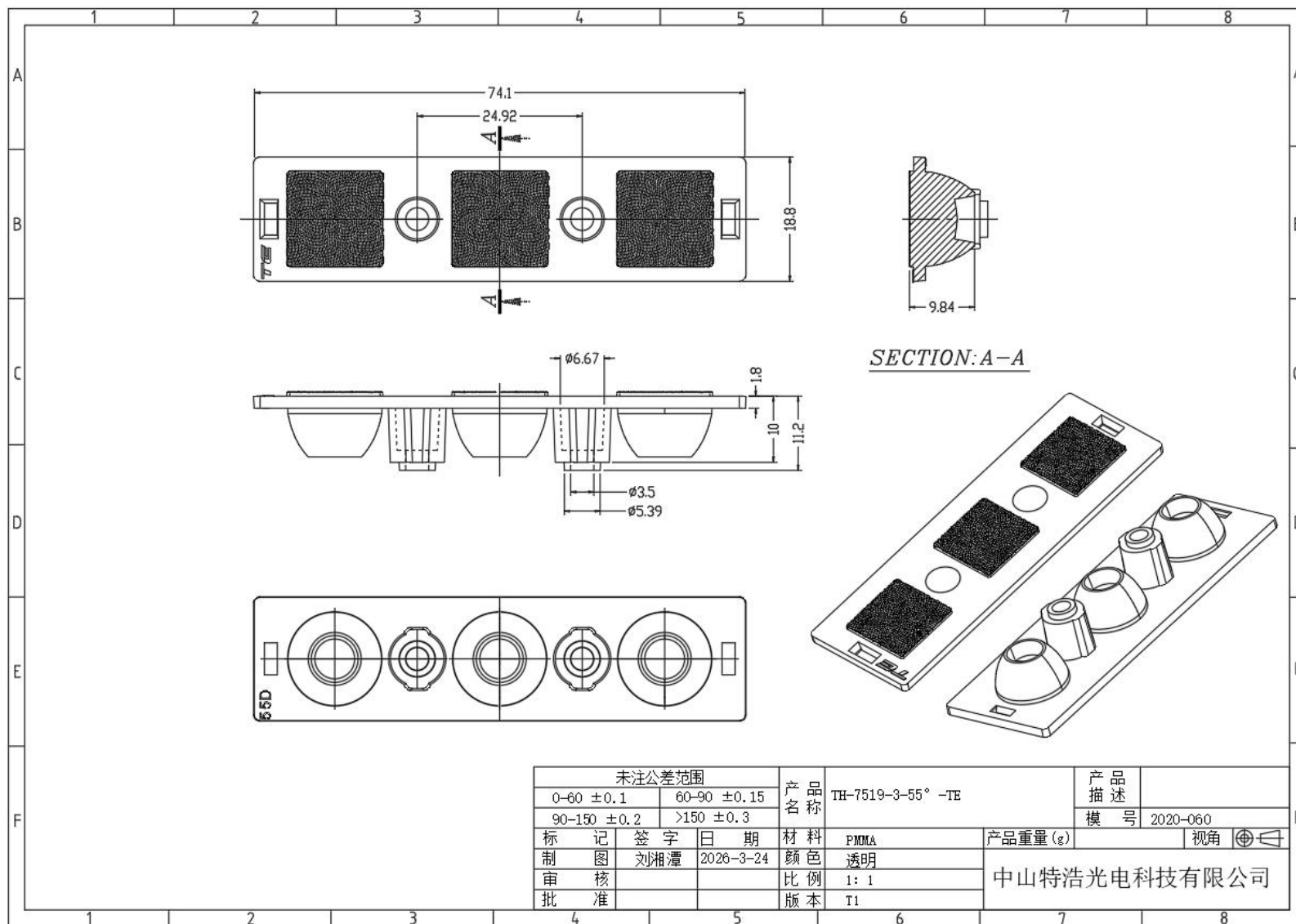
● TH-7519-3-24°-TE 透镜尺寸图



● TH-7519-3-36°-TE 透镜尺寸图



● TH-7519-3-55°-TE 透镜尺寸图



● TH-7527-TE 防眩罩尺寸图

