

中山特浩光电科技有限公司

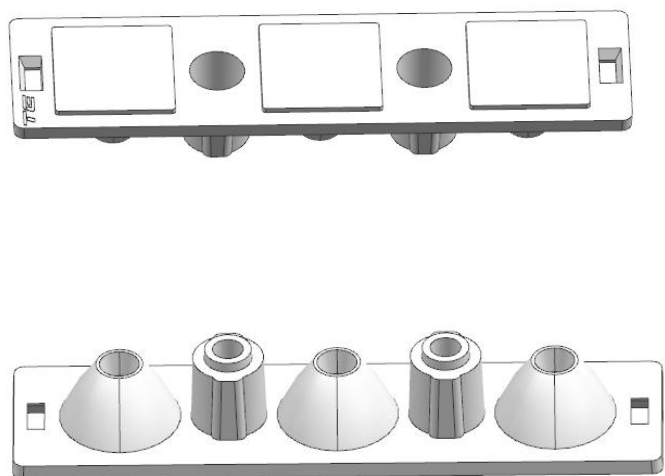
产品承认书

Products Introduction

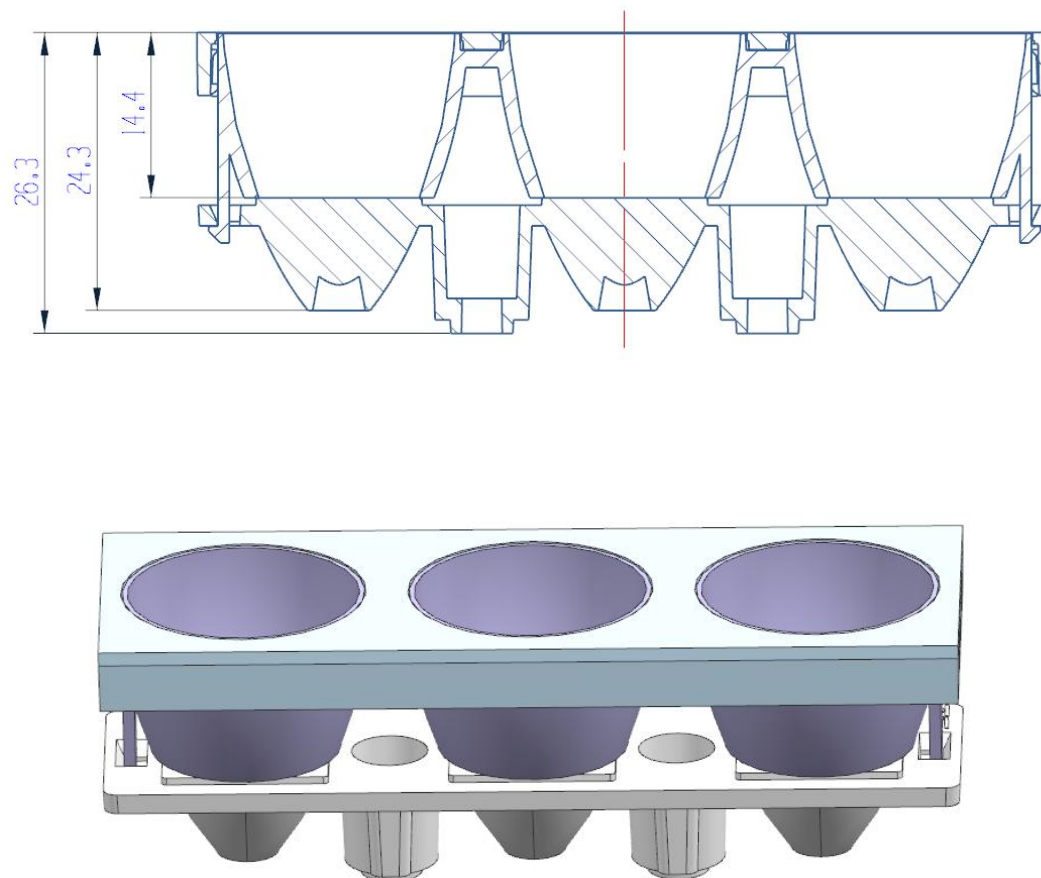
| 类型 | 产品型号 | 产品材料 |
|-----|------------------------------|------|
| 透镜 | TH-7519-3-15°/24°/36°/55°-TE | PMMA |
| 防眩罩 | TH-7325-TE | PC |
| 面环 | TH-7527-3MG-TE | PC |

制作日期： 2025-5-17

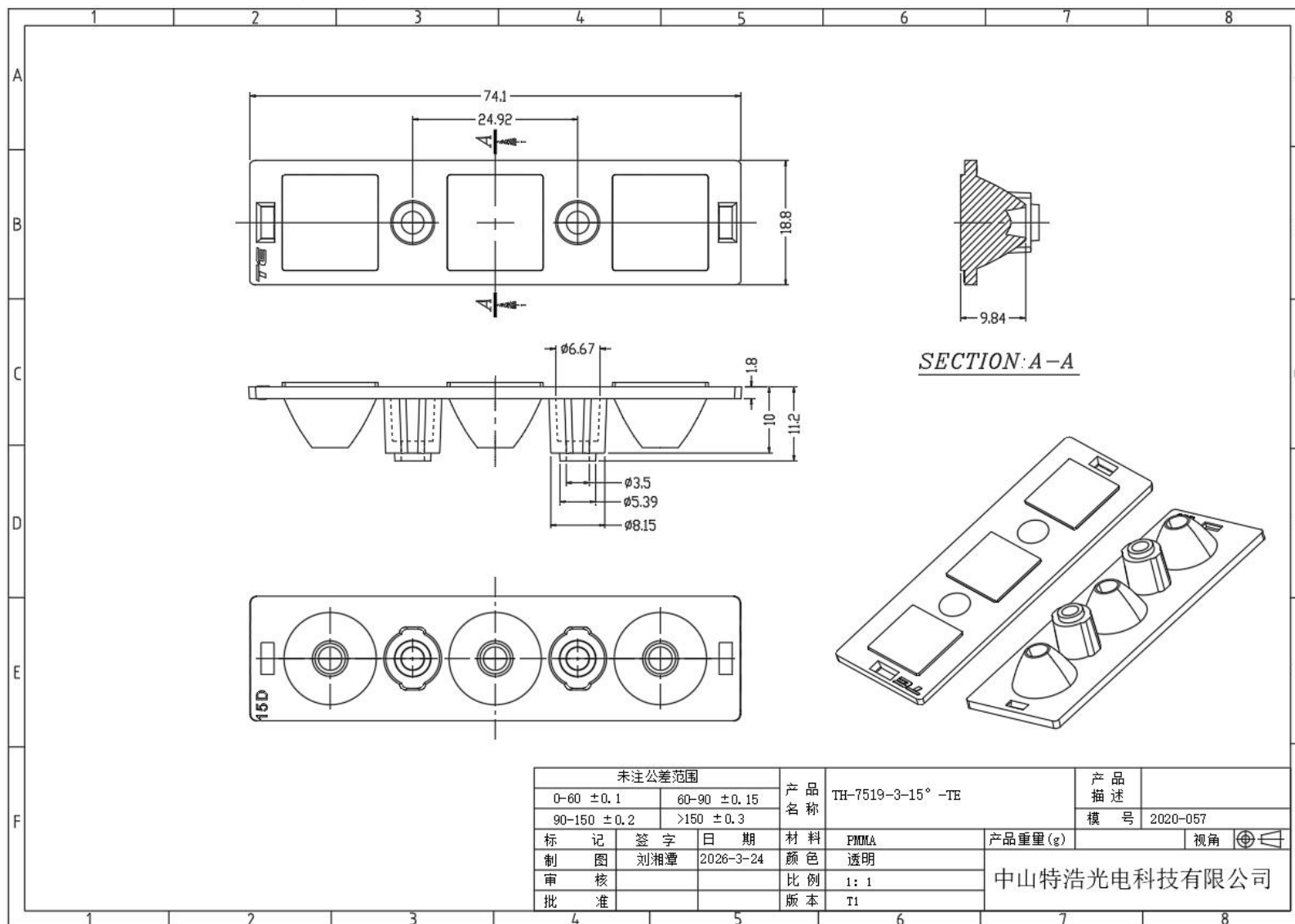
● 产品3D图



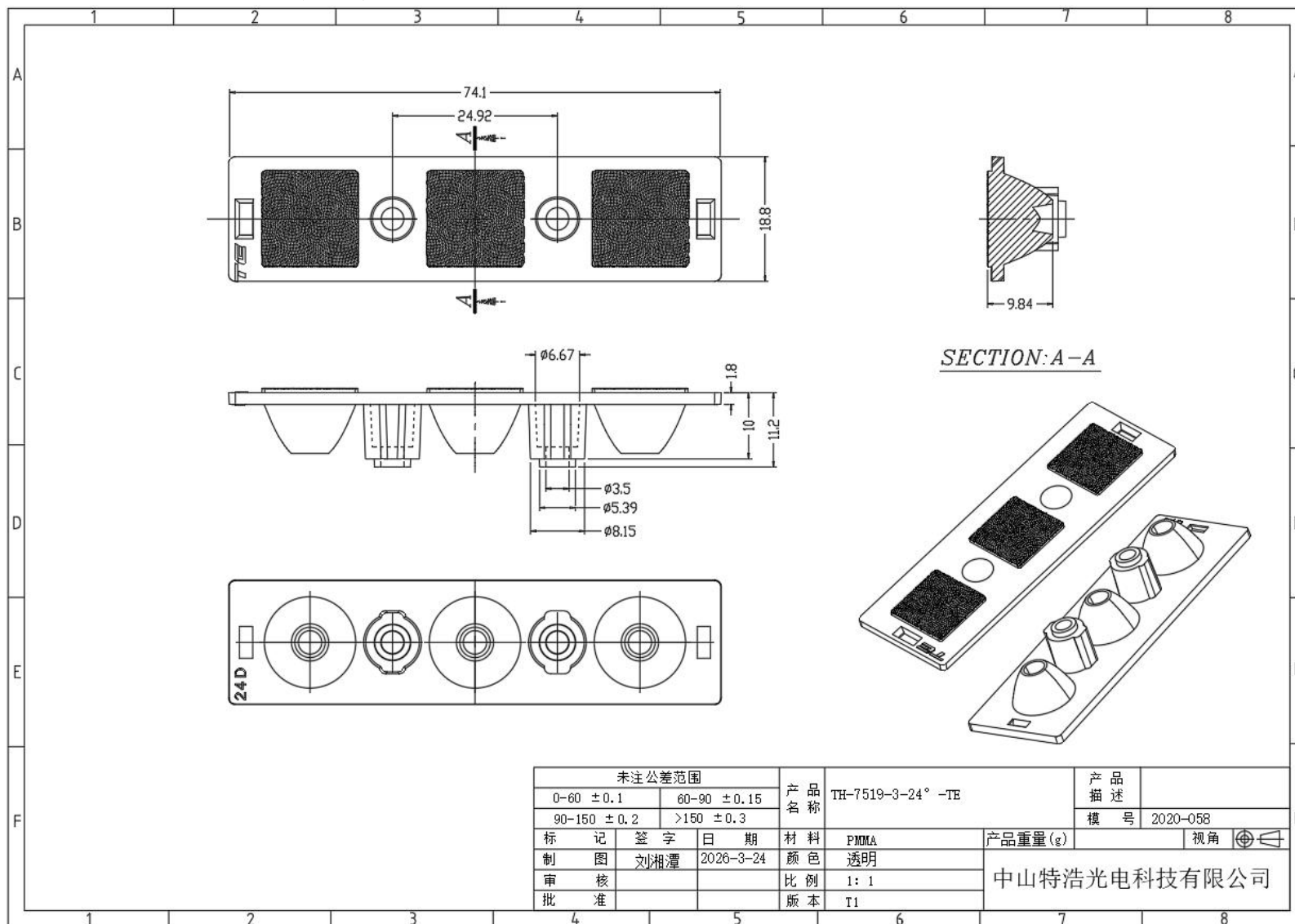
● 产品装配图



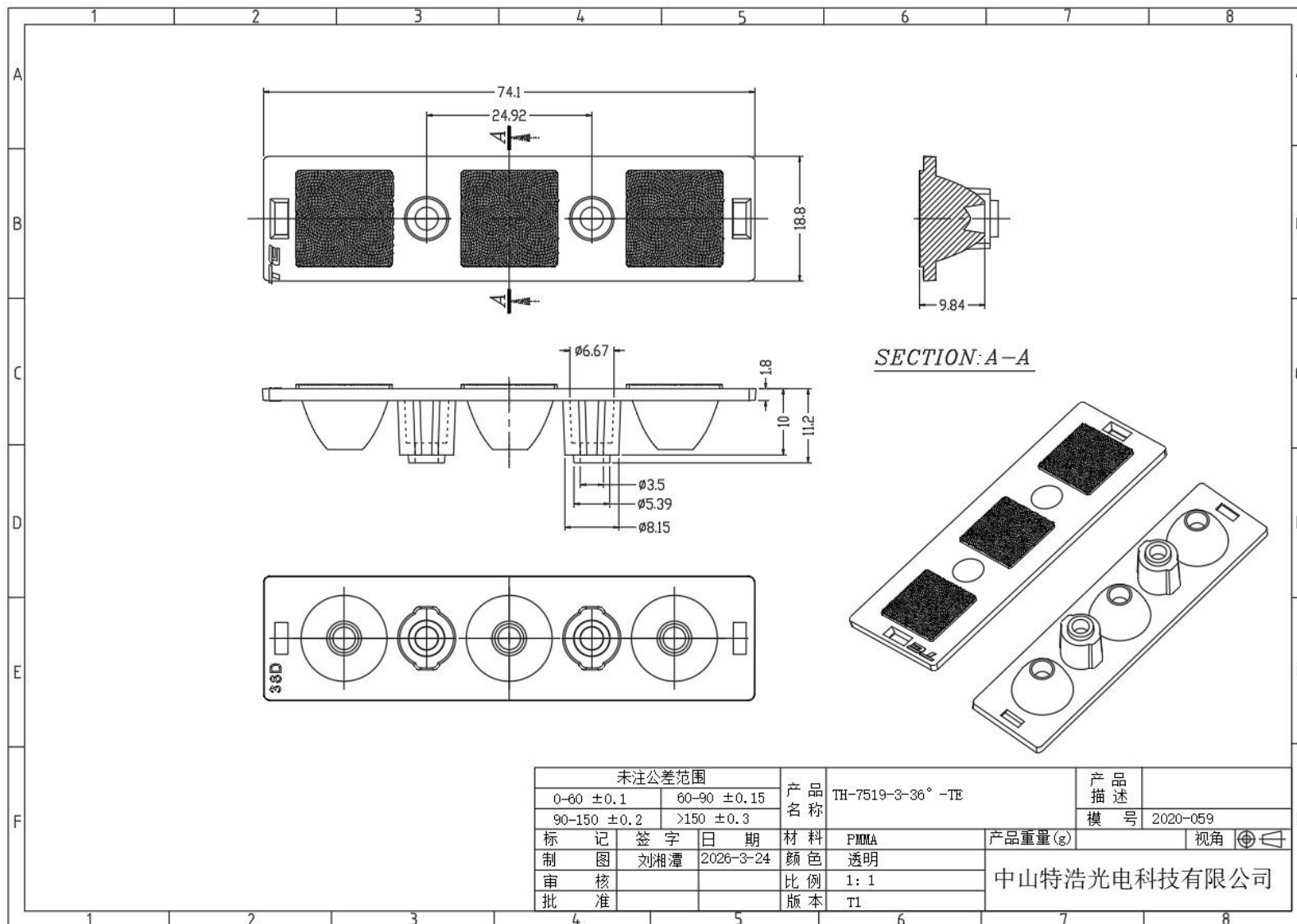
● TH-7519-3-15°-TE 透镜尺寸图



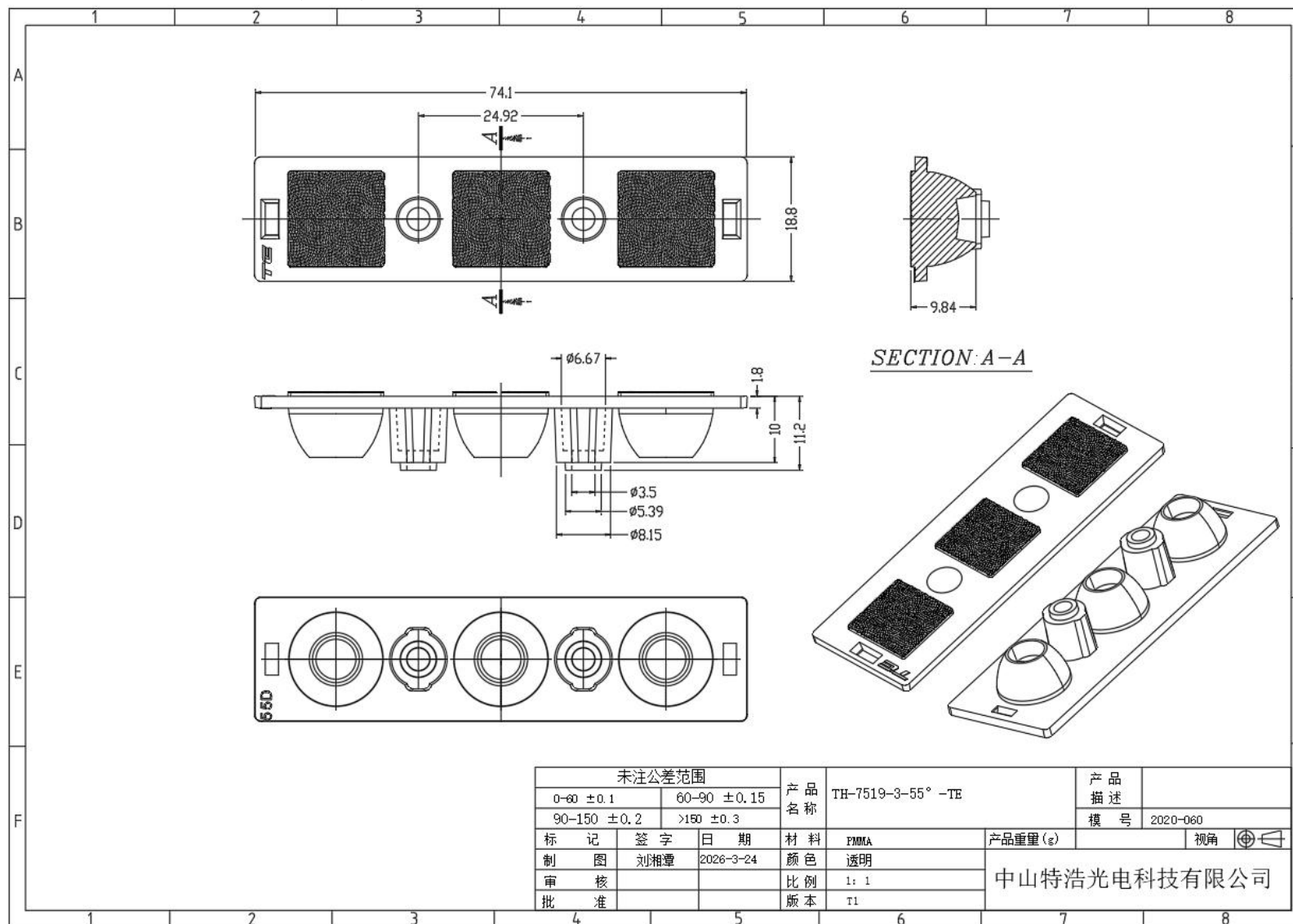
● TH-7519-3-24°-TE 透镜尺寸图



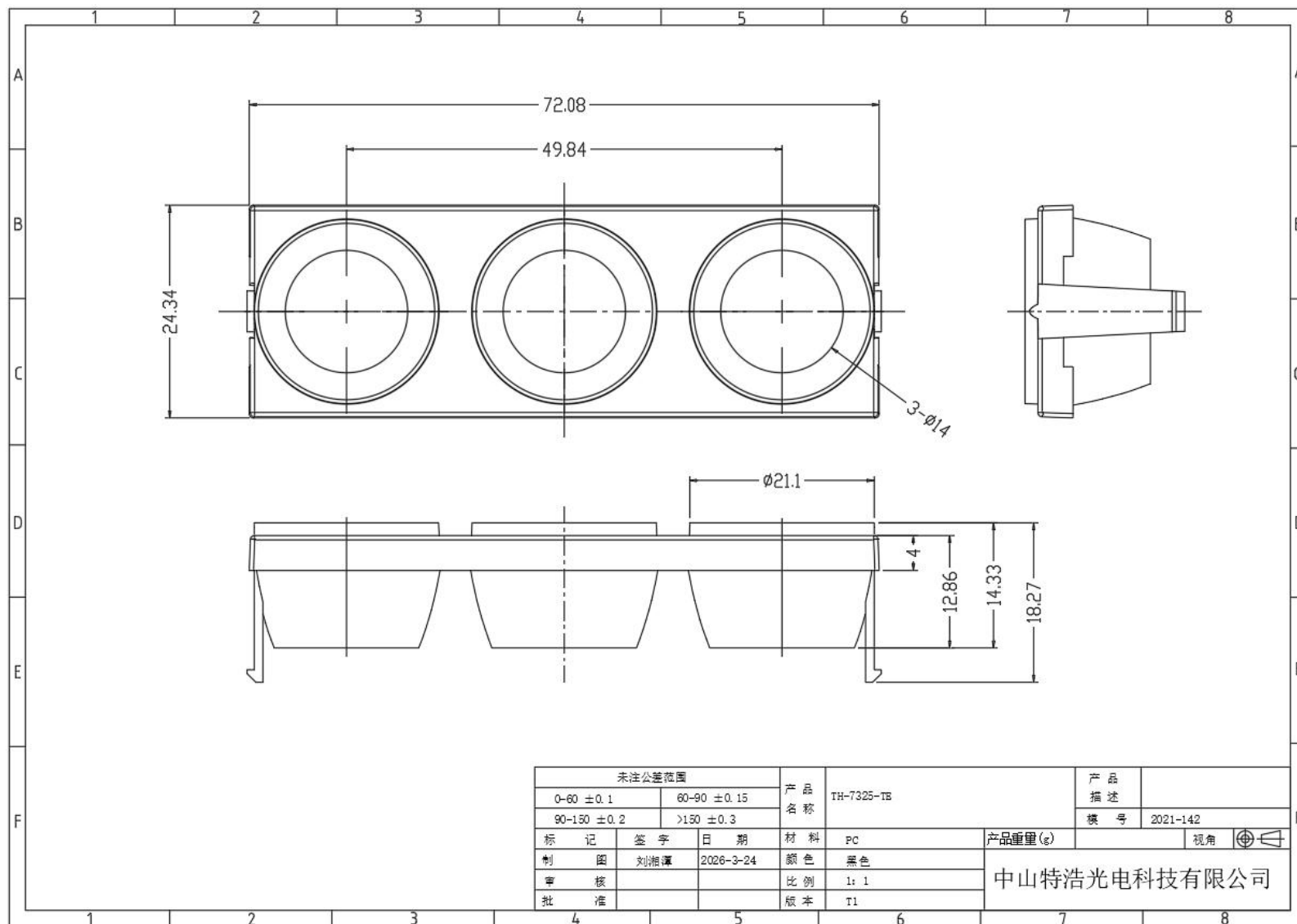
● TH-7519-3-36°-TE 透镜尺寸图



● TH-7519-3-55°-TE 透镜尺寸图



● TH-7325-TE 防眩罩尺寸图



● TH-7527-3MG-TE 面环尺寸图

