

中山特浩光电科技有限公司

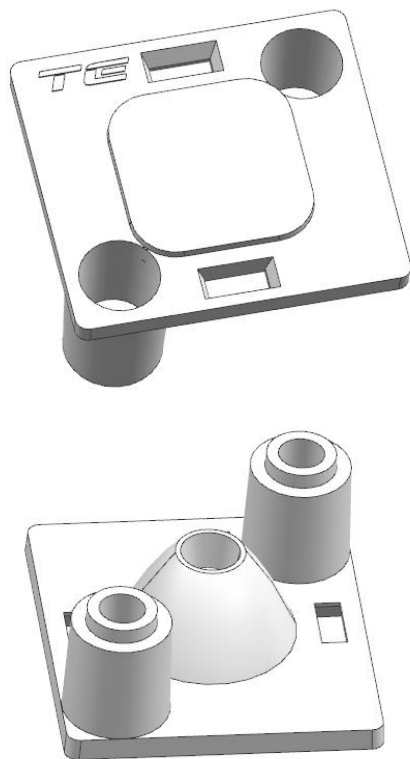
产品承认书

Products Introduction

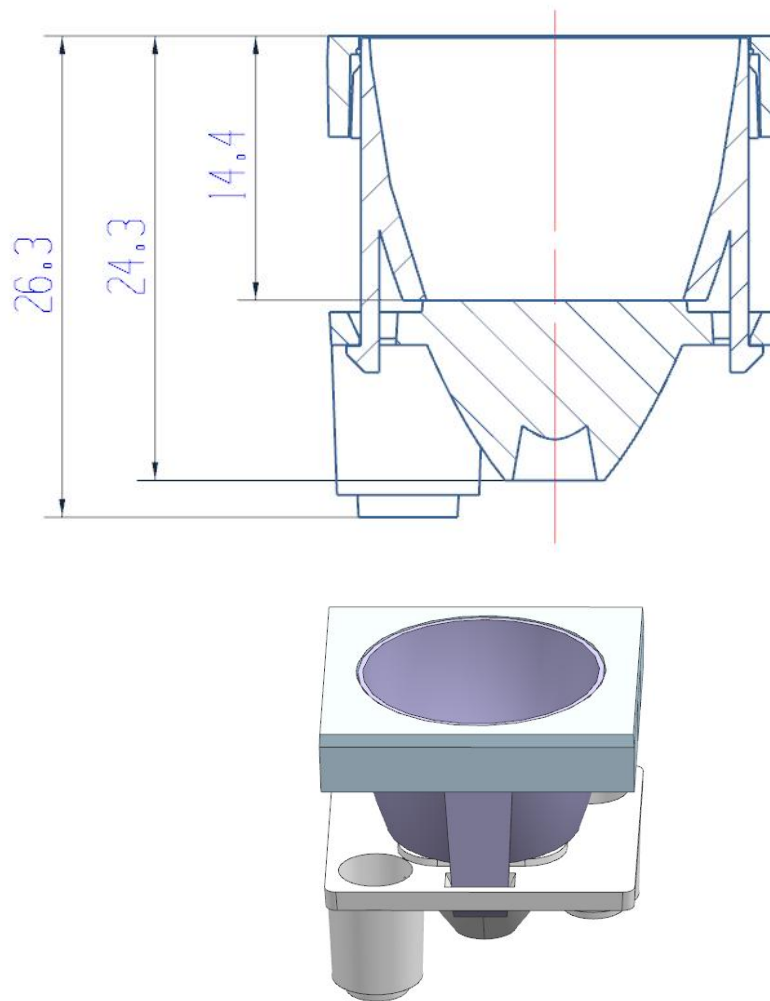
类型	产品型号	产品材料
透镜	TH-2725-1-15°/24°/38°-TE	PMMA
防眩罩	TH-2523-TE	PC
面环	TH-2725-1MG-TE	PC

制作日期： 2025-5-17

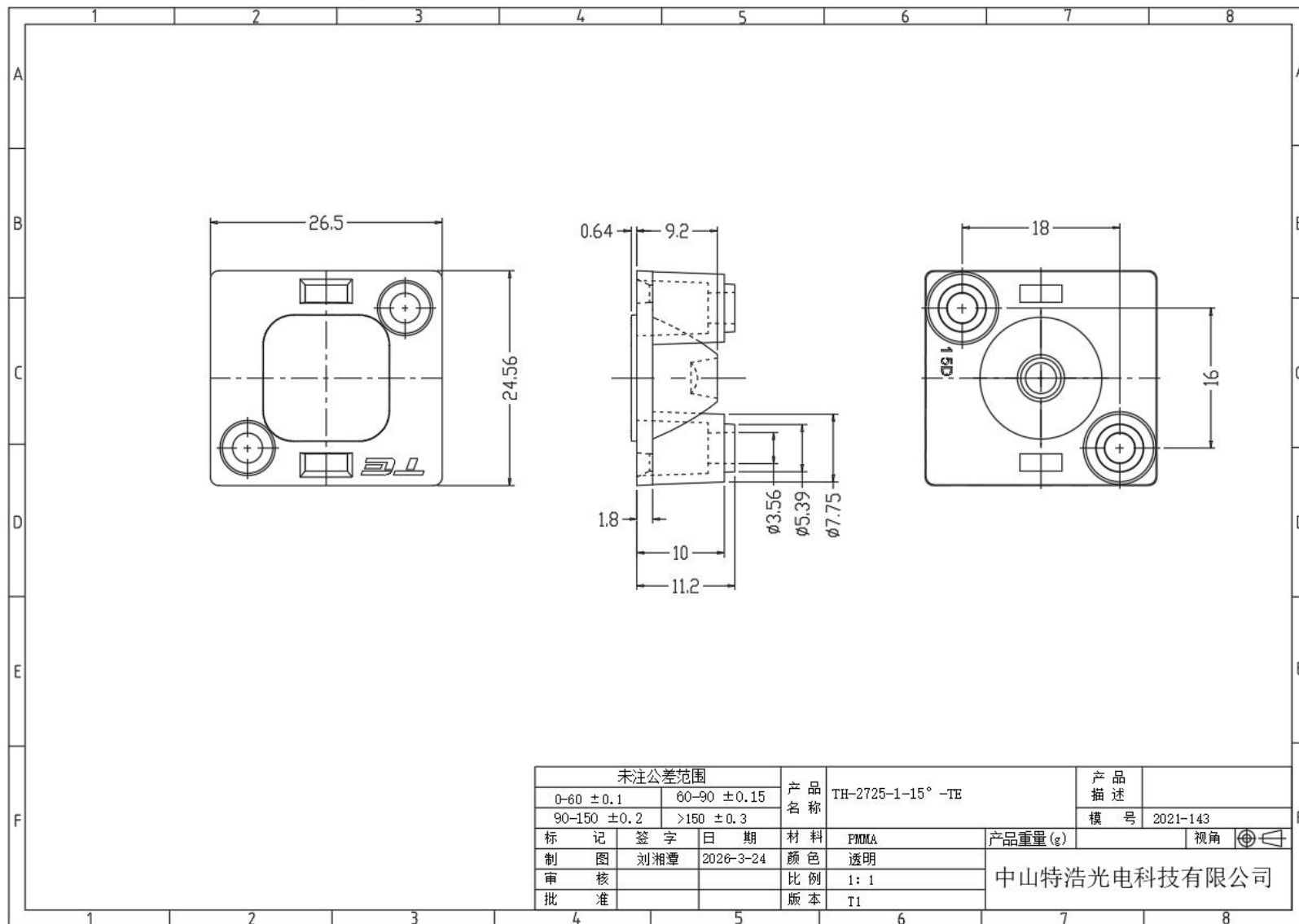
● 产品3D图



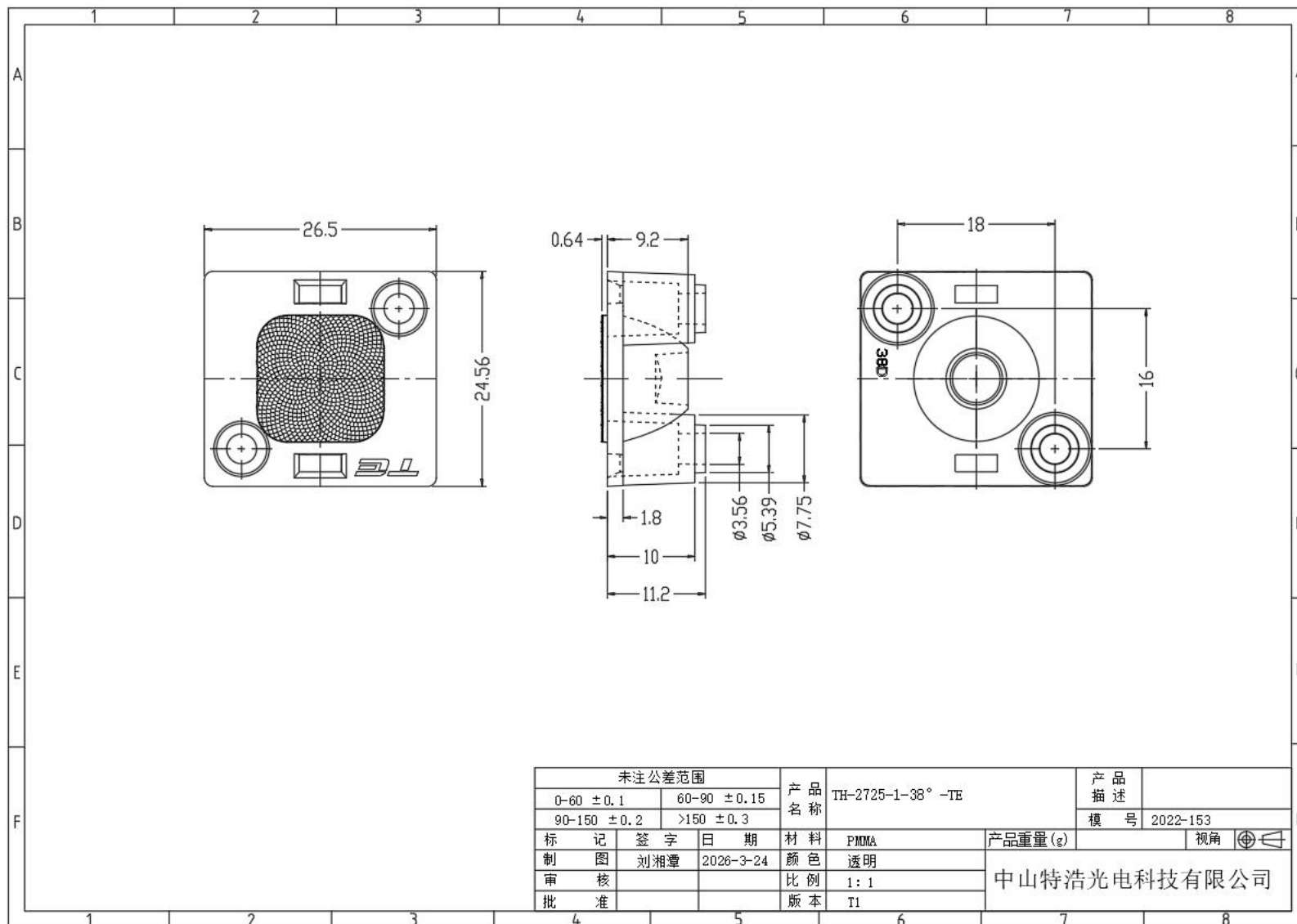
● 产品装配图



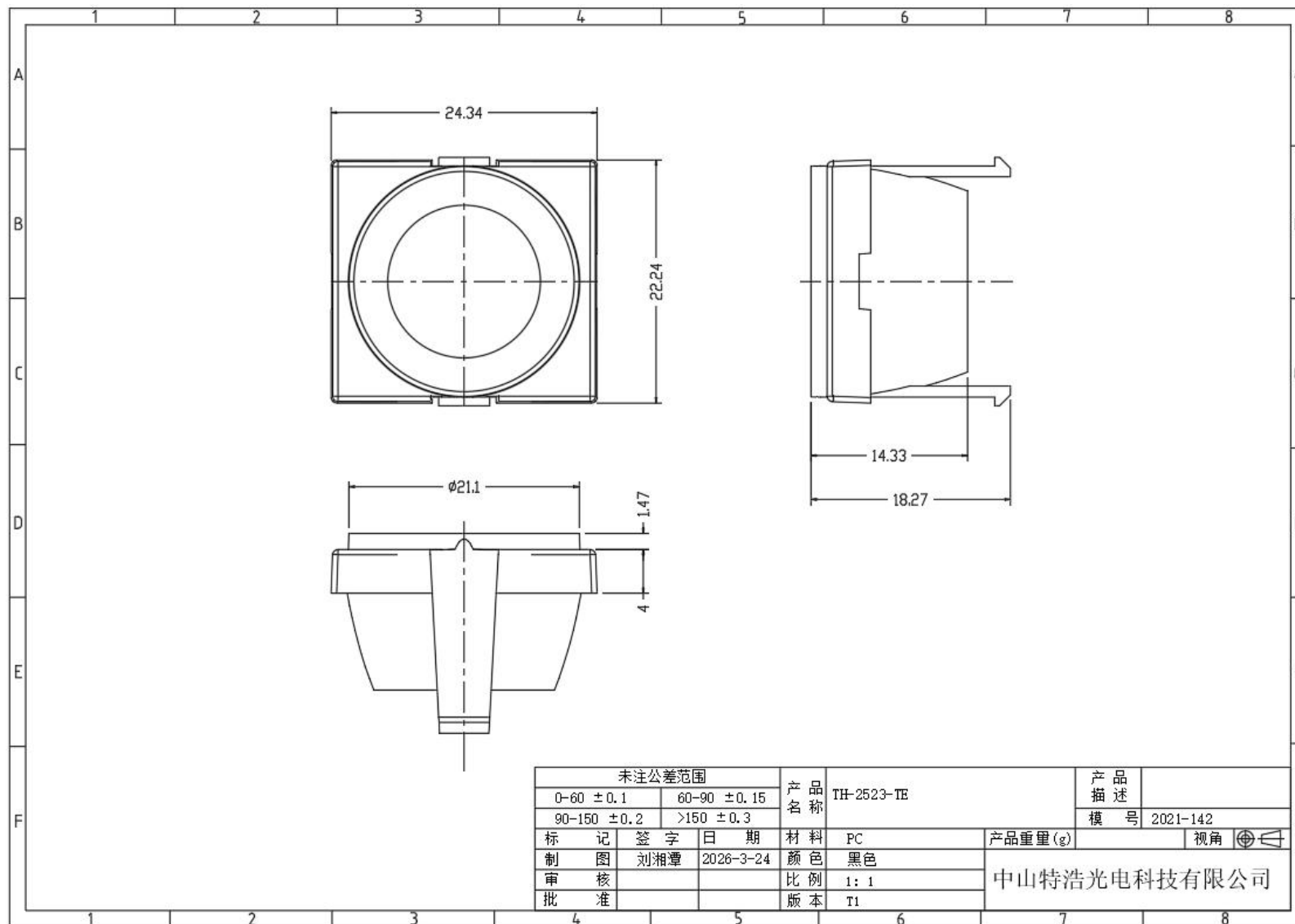
● TH-2725-1-15°-TE 透镜尺寸图



● TH-2725-1-38°-TE 透镜尺寸图



● TH-2523-TE 防眩罩尺寸图



● TH-2725-1MG-TE 面环尺寸图

