

中山特浩光电科技有限公司

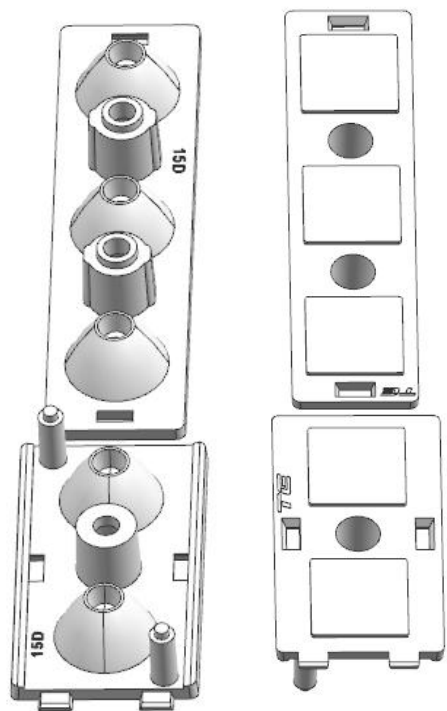
产品承认书

Products Introduction

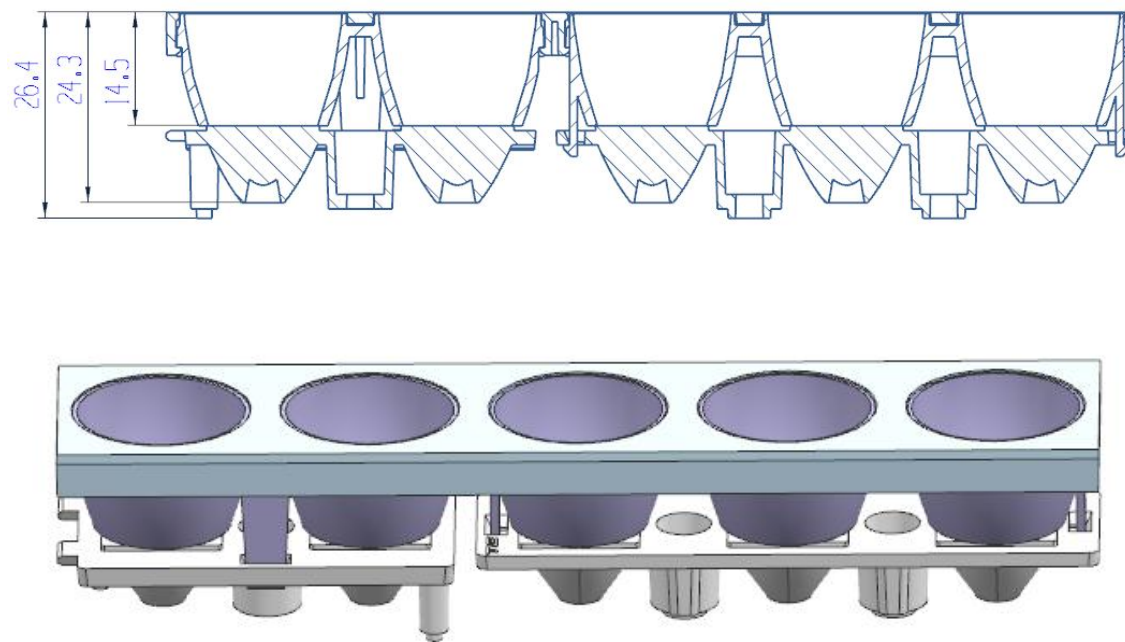
类型	产品型号	产品材料
透镜1	TH-4525-2-15°/24°/36°-TE	PMMA
透镜2	TH-7519-3-15°/24°/36°-TE	PMMA
防眩罩1	TH-4725-2-TE	PC
防眩罩2	TH-7325-TE	PC
面环	TH-12527-5MG-TE	PC

制作日期： 2025-5-17

● 产品3D图

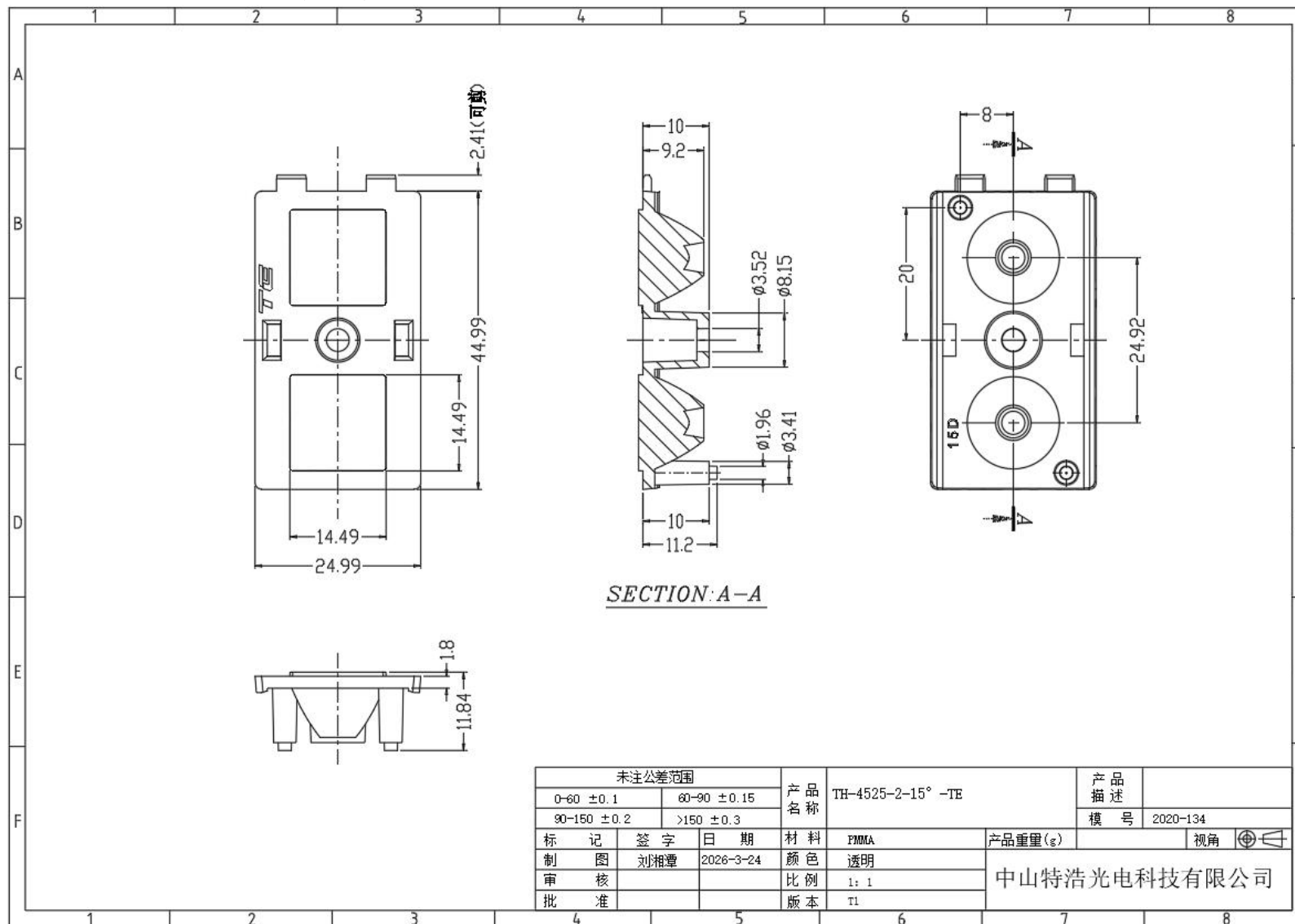


● 产品装配图

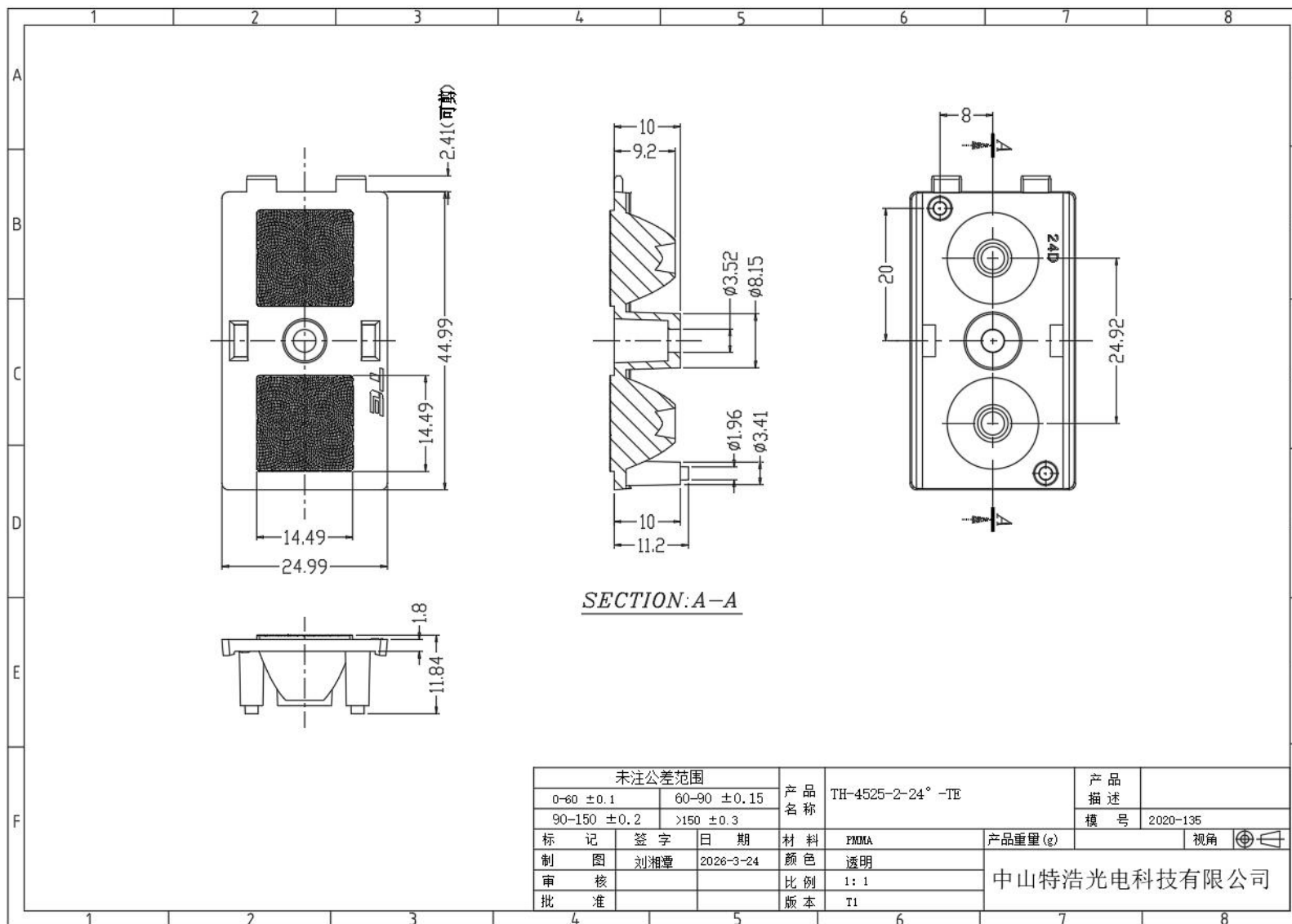


透镜用 TH-4525-2-(XX度) 和 TH-7519-3-(XX度) 拼接

● TH-4525-2-15°-TE 透镜尺寸图

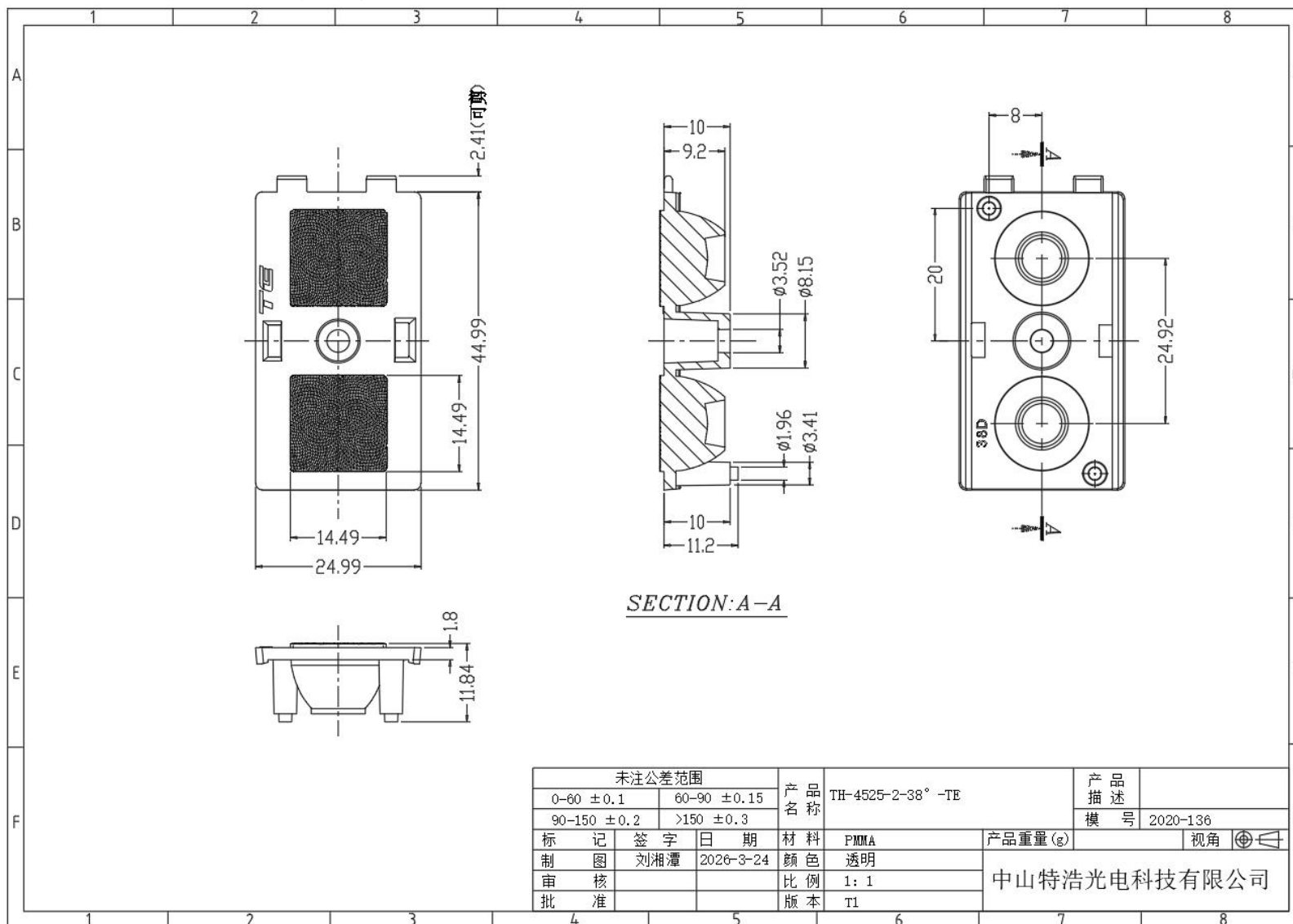


● TH-4525-2-24°-TE 透镜尺寸图



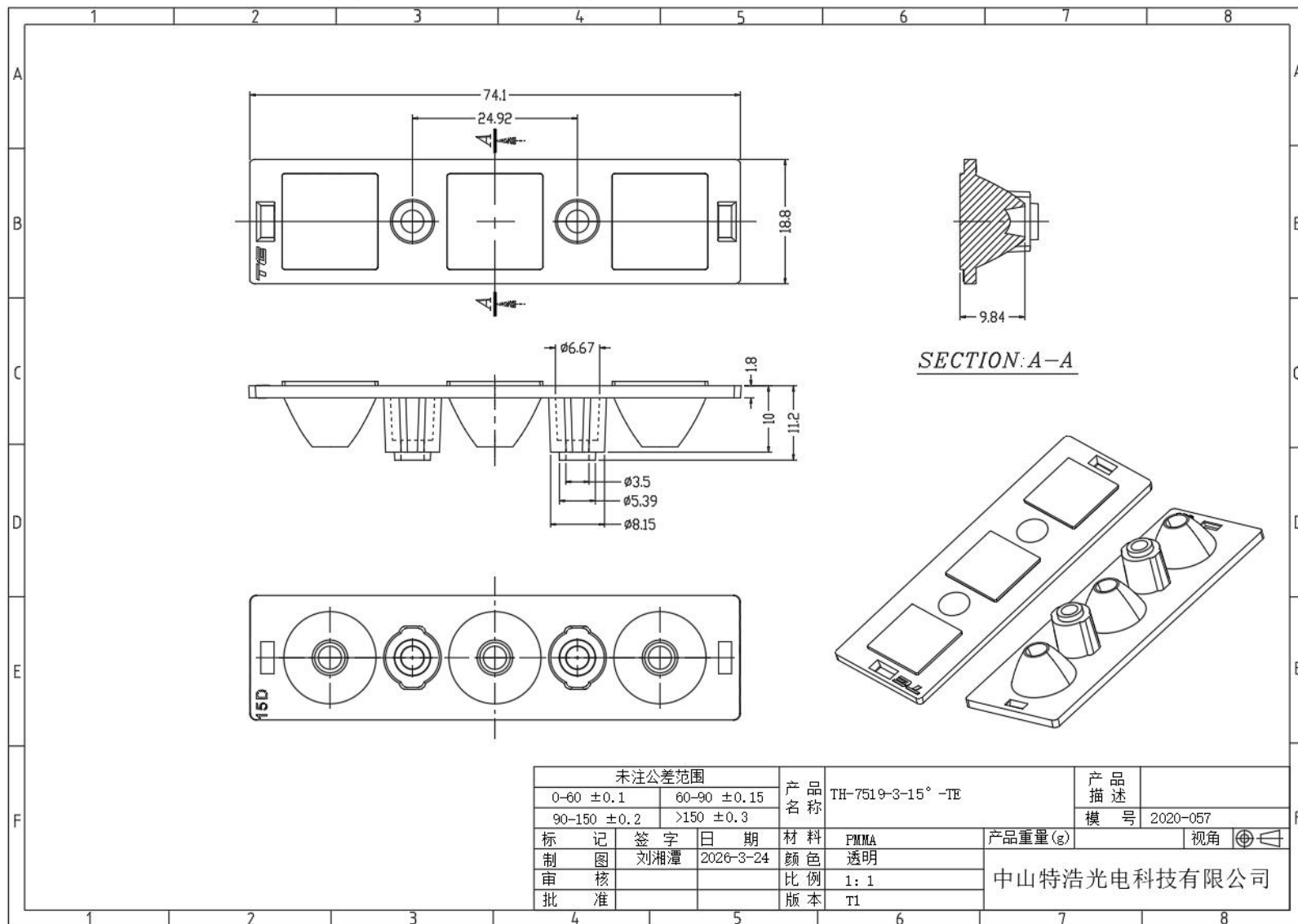
未注公差范围		产 品 名 称	TH-4525-2-24°-TE	产 品 描 述	模 号	2020-135
0-60 ±0.1	60-90 ±0.15					
90-150 ±0.2	>150 ±0.3	材 料	PMMA	产 品 重 量 (g)	视 角	
标 记	签 字		日 期			
制 图	刘湘璋	2026-3-24	透 明	中山特浩光电科技有限公司		
审 核			比 例			
批 准			版 本	T1		

● TH-4525-2-36°-TE 透镜尺寸图

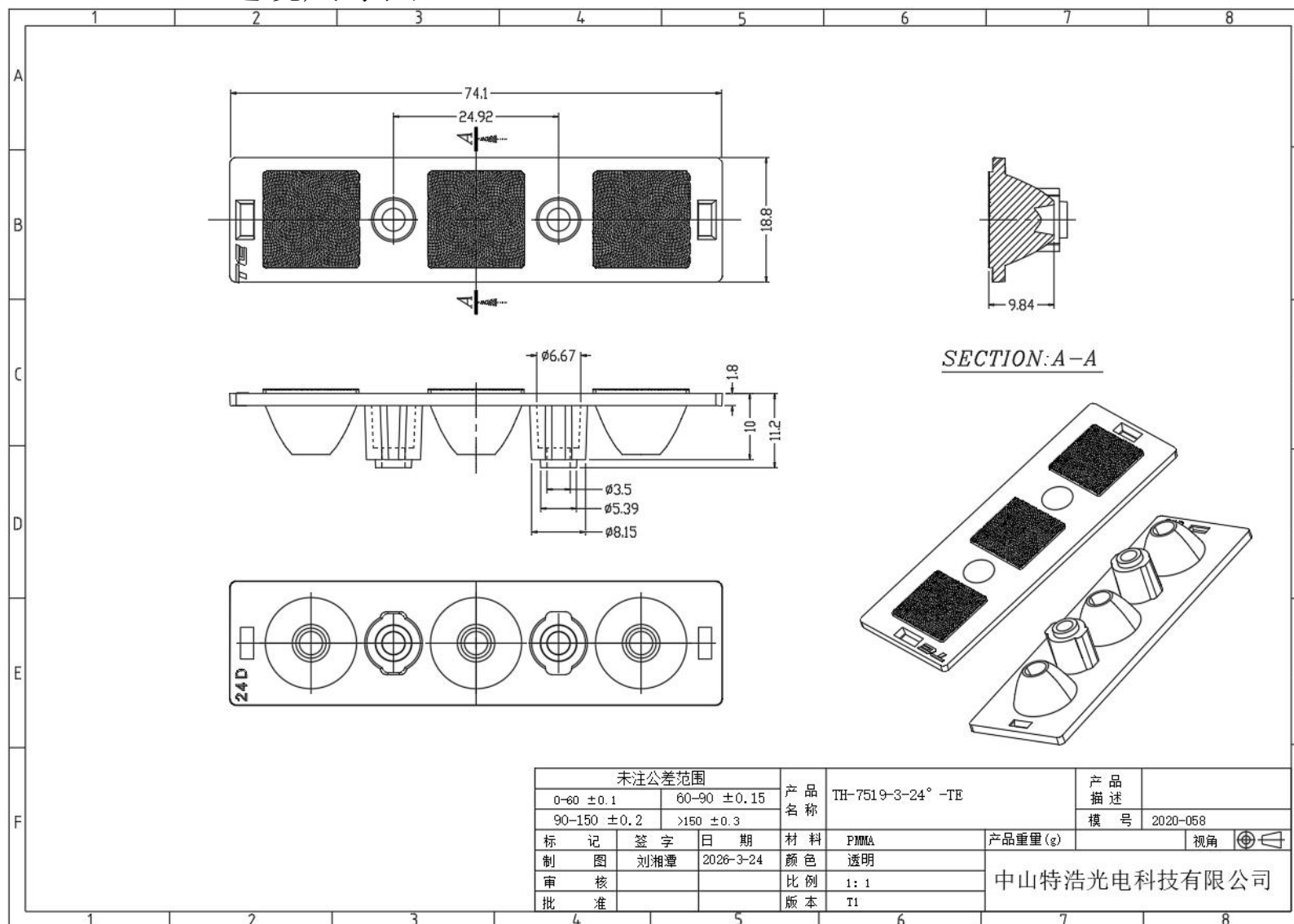


未注公差范围		产 品 名 称	TH-4525-2-38°-TE	产 品 描 述	
0-60 ±0.1	60-90 ±0.15			模 号	2020-136
90-150 ±0.2	>150 ±0.3			产 品 重 量(g)	
标 记	签 字	日 期	材 料	PMMA	视 角
	刘湘潭	2026-3-24	颜 色	透明	$\odot \angle$
审 核			比 例	1: 1	中山特浩光电科技有限公司
批 准			版 本	T1	

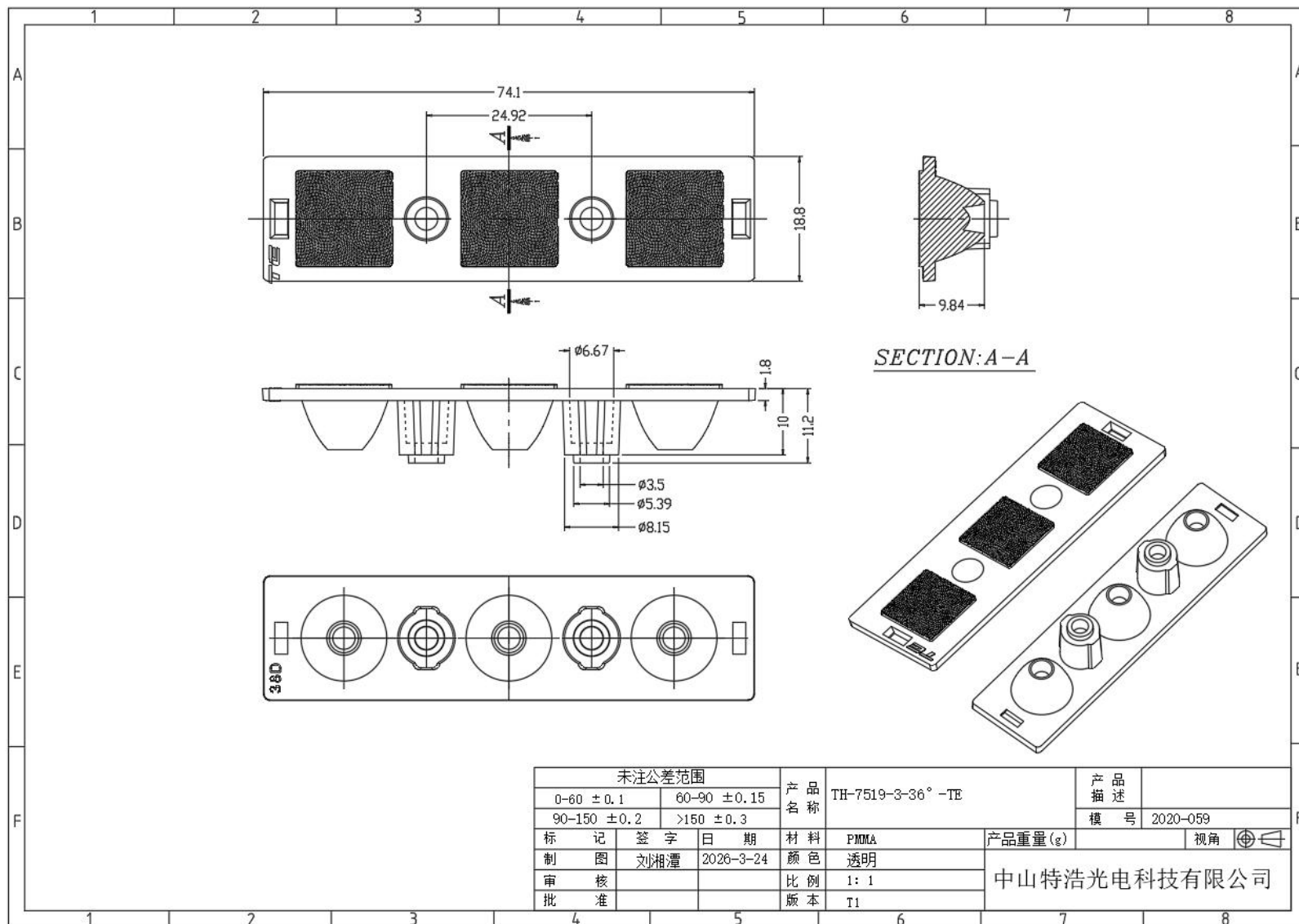
● TH-7519-3-15°-TE 透镜尺寸图



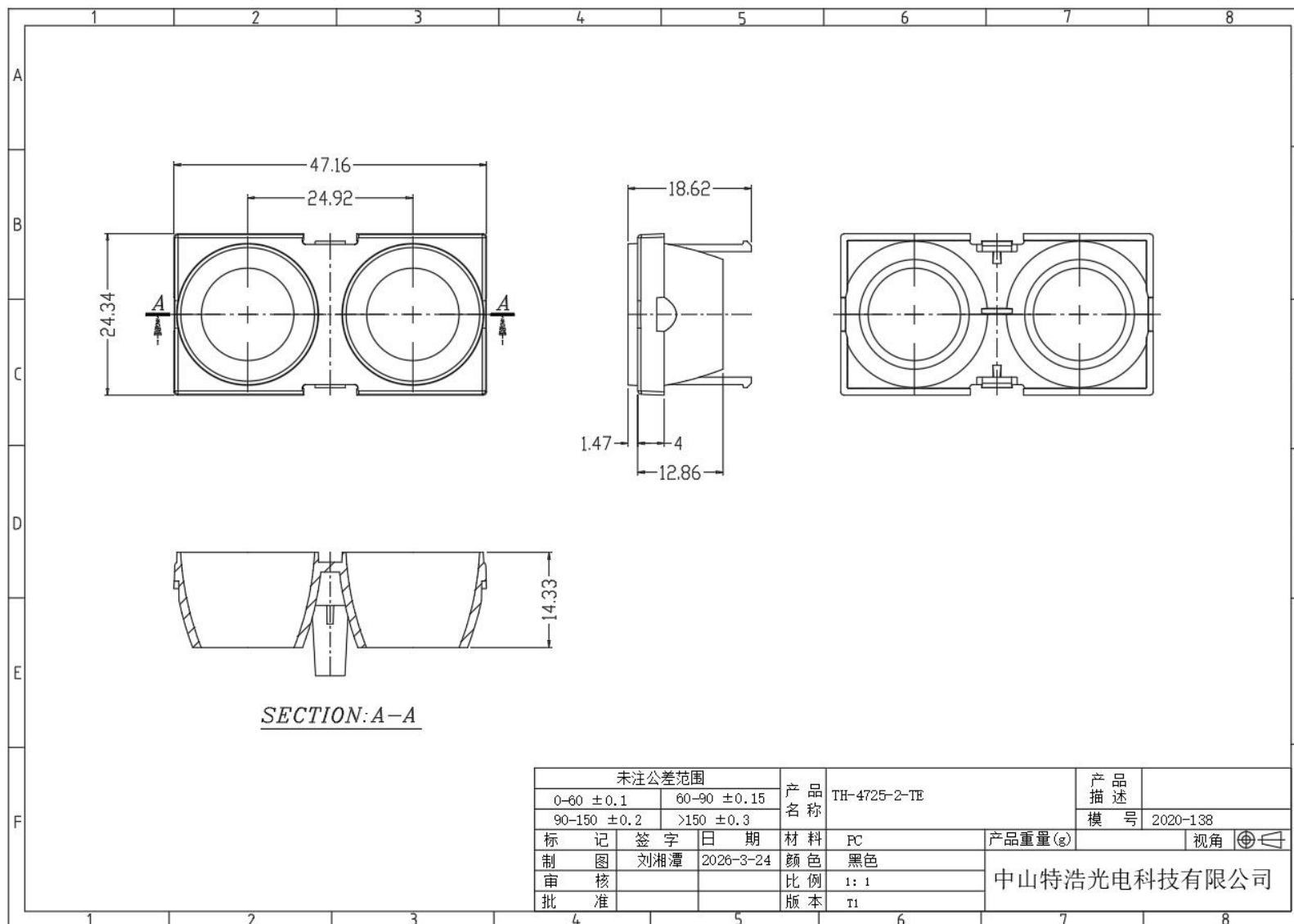
● TH-7519-3-24°-TE 透镜尺寸图



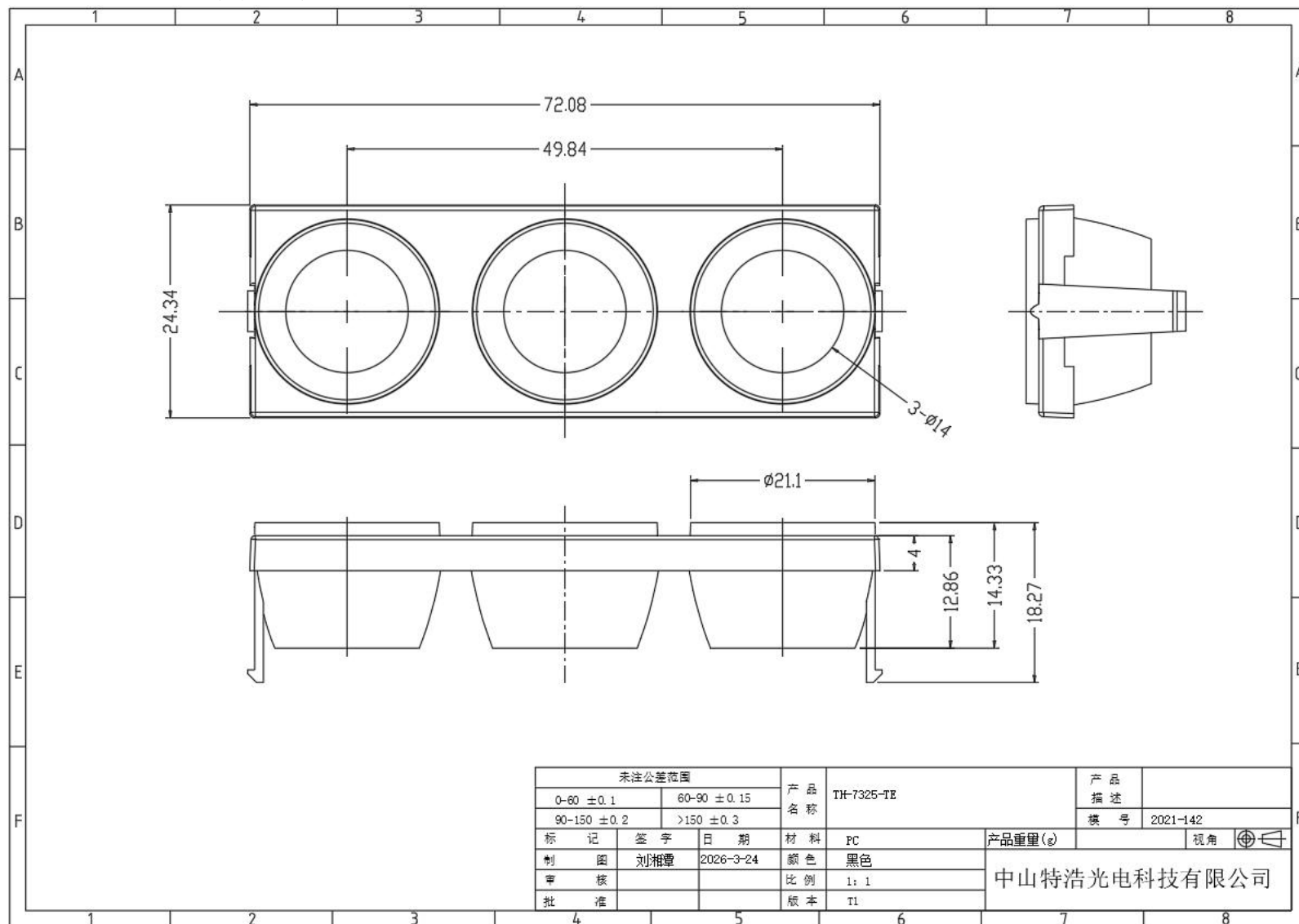
● TH-7519-3-36°-TE 透镜尺寸图



● TH-4725-2-TE 防眩罩尺寸图



● TH-7325-TE 防眩罩尺寸图



● TH-12527-5MG-TE 面环尺寸图

